

# Infos zum Netzanschluss 45° Kernlochbohrung für Einzelanschluss

Bei Gebäuden ohne Keller kann ein **Einzelanschluss** in den Sparten

- Gas
- Wasser
- Strom

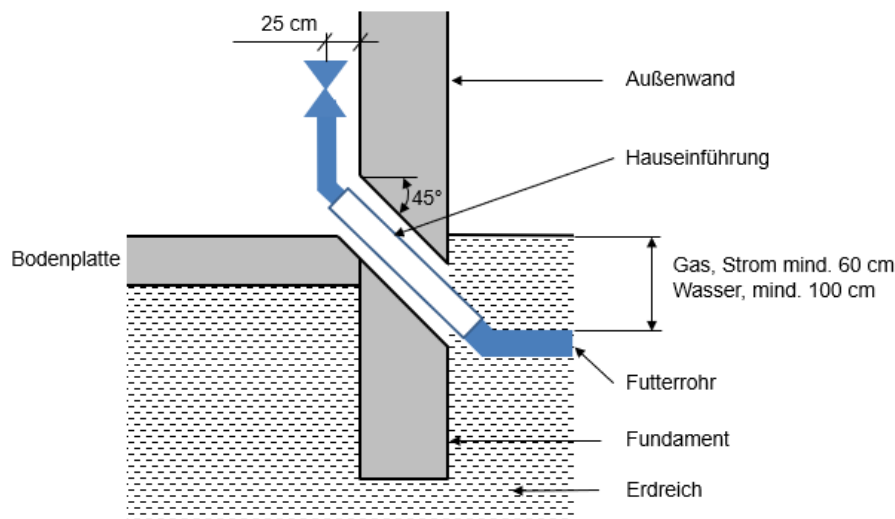
durch eine schräge Kernlochbohrung (45°) durch die Bodenplatte zum Standardpreis\* erfolgen. Diese Variante ist **in der Sparte Fernwärme nicht möglich**.

Für eine 45° Kernlochbohrung gelten folgende Voraussetzungen:

- Das anzuschließende Gebäude hat keinen Keller
- Die Position der Kernlochbohrung wird mit MVV Netze GmbH abgestimmt
- An der Gebäudeinnenseite steht ein freier Montagebereich mit einer Breite von 1 m und einer Höhe von 1,6 m zur Verfügung
- Die Kernlochbohrung wird durch den Bauherren in einem Winkel von 45° erstellt
- MVV Netze GmbH übernimmt keine Gewährleistung für die vom Bauherren erbrachte Leistung
- Die Kernbohrung wird von innen nach außen ausgeführt soll mindestens 1 Woche vor Montage des Netzanschlusses erstellt werden

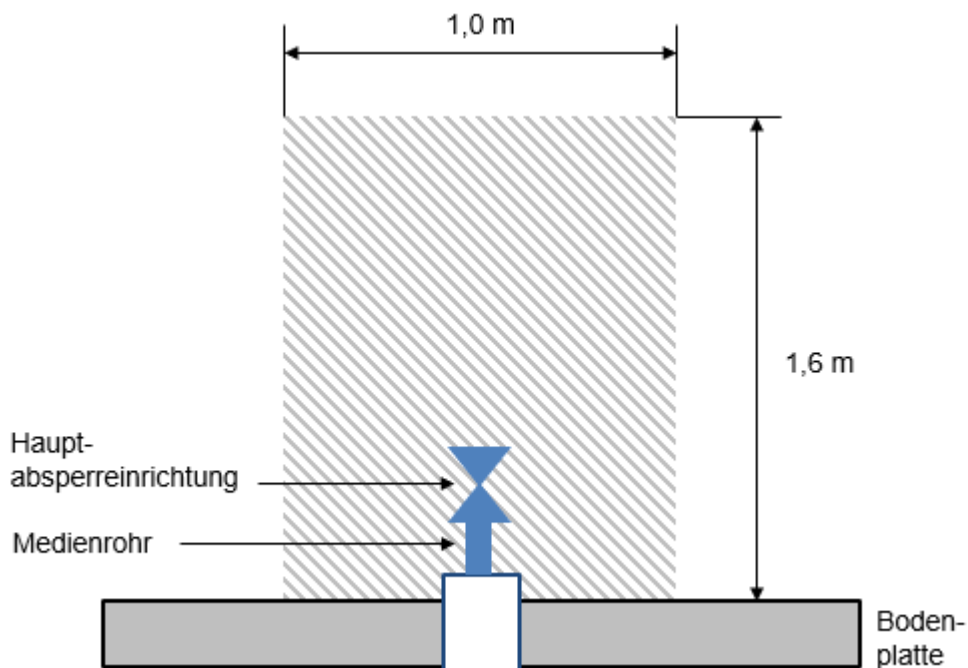
Die gasdichte Einföhrung der Versorgungsleitung durch die Bohrung wird durch MVV Netze GmbH ausgeführt.

## Kernlochbohrung für 45° Hauseinföhrung



## Montagebereich an der Gebäudeinnenwand

Hinweis: Für den Hausanschlussraum gelten die Anforderungen des Kundeninformationsblattes „Hausanschlussraum“.



Der Durchmesser der Kernlochbohrung ist abhängig von der Dimension der Anschlussleitung.

Nennweite Hauseinführung	Durchmesser Kernlochbohrung
DN 25	100 mm
DN 50	130 mm
Abweichende Dimension	nach Absprache

\* Alle Preise für Anschluss, Inbetriebnahme, Zählereinbau und spätere Demontage des Anschlusses entnehmen Sie bitte unserem „Preisblatt für Standard-Netzanschlüsse und weitere Leistungen“ auf unsere Website oder bei unserem Team Netzanschlussvertrieb.